



MEYLE[®]
Products

MEYLE N°

214 710 0001/HD

Référence N°

51840600



Suspension, corps d'essieu

convient pour

Fiat 500L, Bravo II, Linea, Punto, Grande Punto, Stilo,
Stilo Multi Wagon / Lancia Delta III



comme la version
d'origine



Problème

Endommagement du système
d'étanchéité de la douille hydraulique,
perte de liquide hydraulique

Effet

- Bruits provenant de l'essieu arrière et confort de conduite limité
- Confort de conduite réduit



Solution

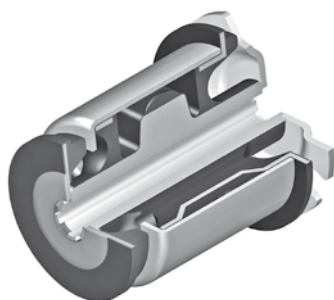


Remplacement du palier hydraulique
par un palier optimisé en caoutchouc
plein avec un raccord grande surface
en caoutchouc et métallique

Avantage

Plus de fuite possible et une durée de
vie nettement plus longue sans re-
striction du confort de conduite

comme la version d'origine



version MEYLE-HD

