



**MEYLE**<sup>®</sup>  
Products

No. MEYLE

No. Referencia

214 710 0001/HD

51840600



## Suspensión, cuerpo del eje

apto para

Fiat 500L, Bravo II, Linea, Punto, Grande Punto, Stilo,  
Stilo Multi Wagon / Lancia Delta III



como la  
version OE

### Problema

Daño del sistema de juntas del casquillo hidráulico, pérdida de líquido hidráulico

### Efecto

- Ruidos del tren trasero y dificultades en la conducción
- Disminución del confort de marcha



### Solución

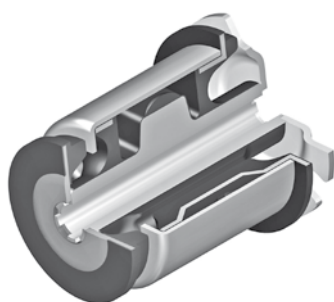


Reemplazar el casquillo hidráulico por un casquillo optimizado de goma maciza mediante una vasta unión de goma y metal

### Ventaja

- Eliminación de pérdida de líquido
- La vida útil es notablemente más larga sin perder el confort de conducir

como la versión OE



version de MEYLE-HD

