



MEYLE[®]
Products

MEYLE № 214 710 0001/HD № оригинала 51840600



Сайлентблок

для

Fiat 500L, Bravo II, Linea, Punto, Grande Punto, Stilo,
Stilo Multi Wagon / Lancia Delta III



оригинальная конструкция

Проблема

Повреждение уплотнительной системы гидронаполненного сайлентблока, вытекание жидкости

Следствие

- Возникновение шумов в районе задней подвески, рыскание по траектории
- Понижение комфортабельности езды



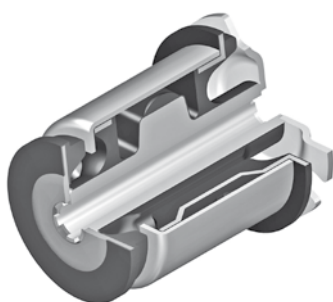
Решение

Замена гидравлической опоры оптимизированной полностью резиновой опорой с соединением «металл-резина» на большой площади

Преимущество

Появление протечек становится невозможным и значительно увеличивается срок службы без ущерба для безопасности и комфортности езды

оригинальная конструкция



конструкция MEYLE-HD

