

# SERVICE-INFO



## Náhrada napínacích kladek 531 0037 10 a 531 0353 10 (pohon přídatných agregátů) za 531 0241 10

**Výrobce:** Citroen, Peugeot

**Modely:**

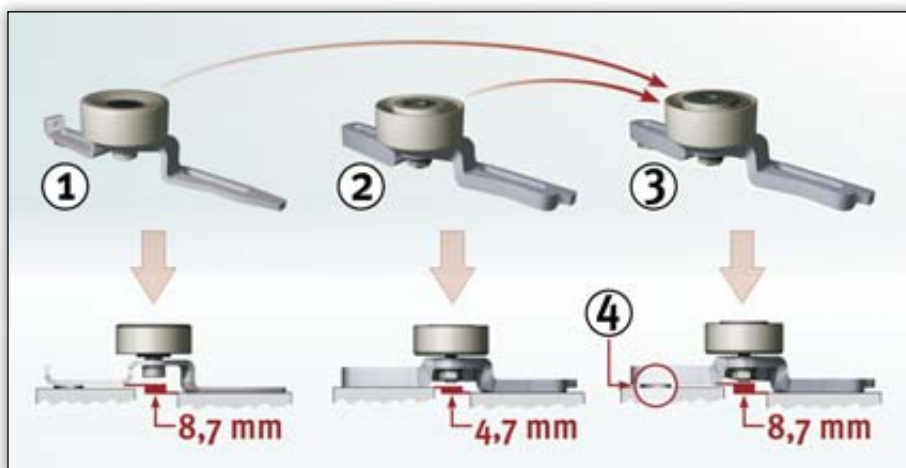
**Citroen:** Berlingo, Saxo

**Peugeot:** 106 I, 106 II, 306, Partner

**Motory:** 1.0, 1.1, 1.4, 1.6

**OE-č.:** 6453.C5 (nahrazeno)  
6453.G4 (nahrazeno)  
6453.S4 (nahrazeno)  
6453.S5 (aktuální)

**Obj. č.:** 531 0037 10 (nahrazeno)  
531 0353 10 (nahrazeno)  
531 0241 10 (aktuální)



**Obrázek 1:** Zobrazení jednotlivých napínacích kladek s jejich rozdíly

Obě napínací kladky s objednáacími čísly 531 0037 10 a 531 0353 10 (montovány v pohonu přídatných agregátů) odpadají a jsou nahrazeny za objednáací číslo 531 0241 10. Schaeffler Automotive Aftermarket tak nazývá na výrobce vozidel Citroen a Peugeot, u kterých bylo rovněž provedeno toto nahrazení.

**Legenda k obrázku 1:**

- (1) 531 0037 10
- (2) 531 0353 10
- (3) 531 0241 10
- (4) Podložka 8,4x19x4 mm

**Pokyn:**

Pro vyrovnání výškového rozdílu je k napínací kladce 531 0241 10 přiložena podložka s tloušťkou 4 mm.



Dbejte na údaje výrobců vozidel!

Příslušné náhradní díly naleznete v našem online katalogu na adrese [www.Schaeffler-Aftermarket.com](http://www.Schaeffler-Aftermarket.com) nebo v RepXpert na adrese [www.RepXpert.com](http://www.RepXpert.com).

Stav 07.2010  
**INA 0061**

Technické změny vyhrazeny  
© 2010 Schaeffler Automotive Aftermarket

Pokud používáte čísla náhradních dílů výrobce vozidla, slouží tato čísla pouze pro účely porovnání.